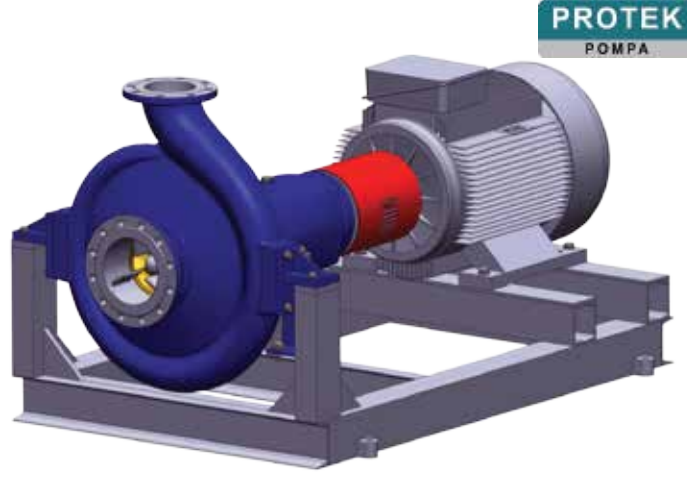


SCP - HT

SICAK SU POMPALARI



Basılabilen Sıvılar

İçinde katı parçacıklar ve elyaf bulunmayan, temiz veya az kirli, düşük viskoziteli sıvıları basmaya uygundur.

Teknik Bilgiler

Emme Flanşı	DN 50 DN 300 mm
Basma Flanşı	DN 32 DN 250 mm
Debi	1700 m ³ /h' e kadar
Basma Yüksekliği	140 m' ye kadar
Hız	2900 d/dak' ya kadar
Çalışma Sıcaklığı	230 °C' ye kadar *
Gövde Basıncı (Pmaks)	25 bar (40 bar) *

(Pmaks : Emme Basıncı + Kapalı Vanadaki Basma Yüksekliği)

(*) Basılan sıvının cinsine, çalışma sıcaklığına ve basıncına bağlı olarak pompa malzemesi değişir.

Tasarım Özellikleri

- Yatay milli, tek kademeli, salyangozlu, uçtan emişli, kapalı çarklı santrifüj pompalardır.
- Arkadan sökülebilir tasarım sayesinde salyangoz gövdeyi boru tesisatından ayırmadan yatak grubu, salmastra yatağı, pompa mili ve çarkı sökülebilir.
- Bütün çarklar ISO 1940 Sınıf 6.3' e uygun olarak dinamik dengelenir.

Pompanın İsimlendirilmesi

Pompa Tipi

Basma Flanşı (DN-mm)

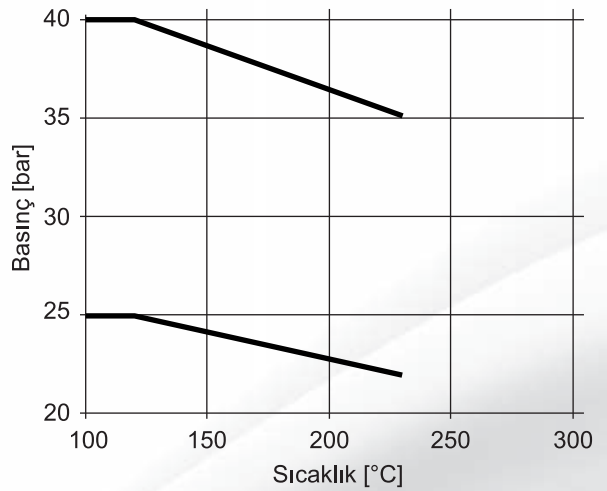
Çark Anma Çapı (mm)

- Aksel kuvvet kapalı çarklarda dengeleme delikleri, yarı açık çarklarda arka kanatçıklar ile dengelenir.

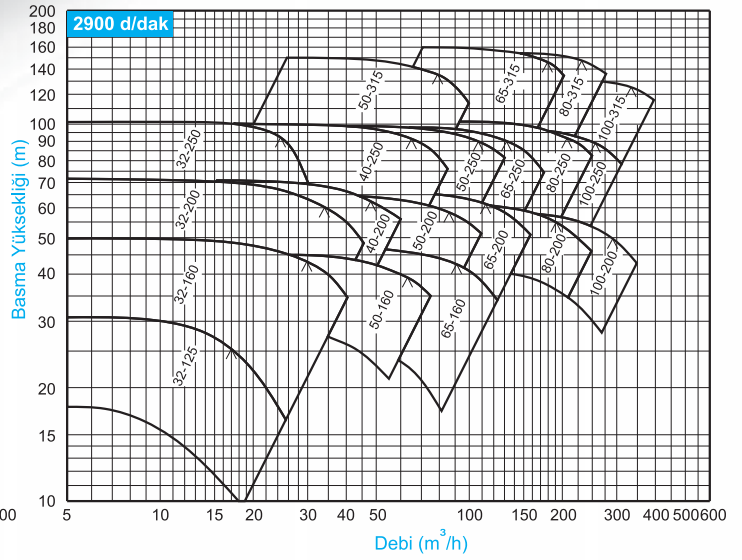
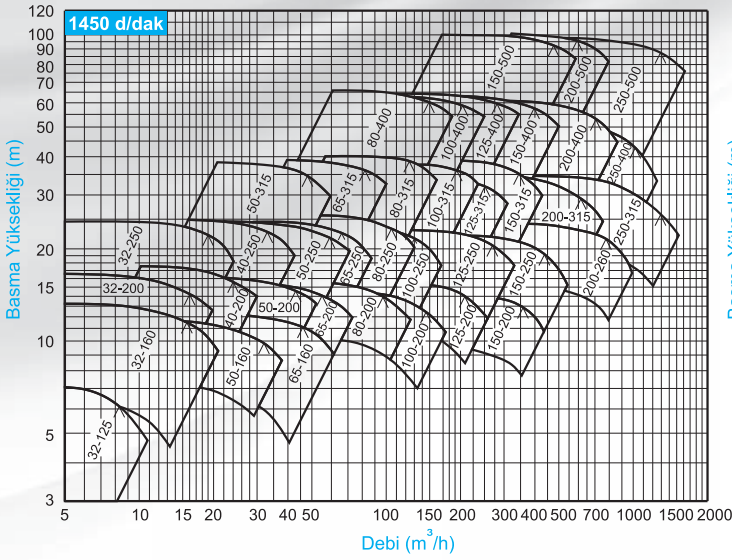
Mil Sızdırmazlığı

- İhtiyaç ve isteğe uygun olarak yumuşak salmastra veya mekanik salmastra kullanılmaktadır.

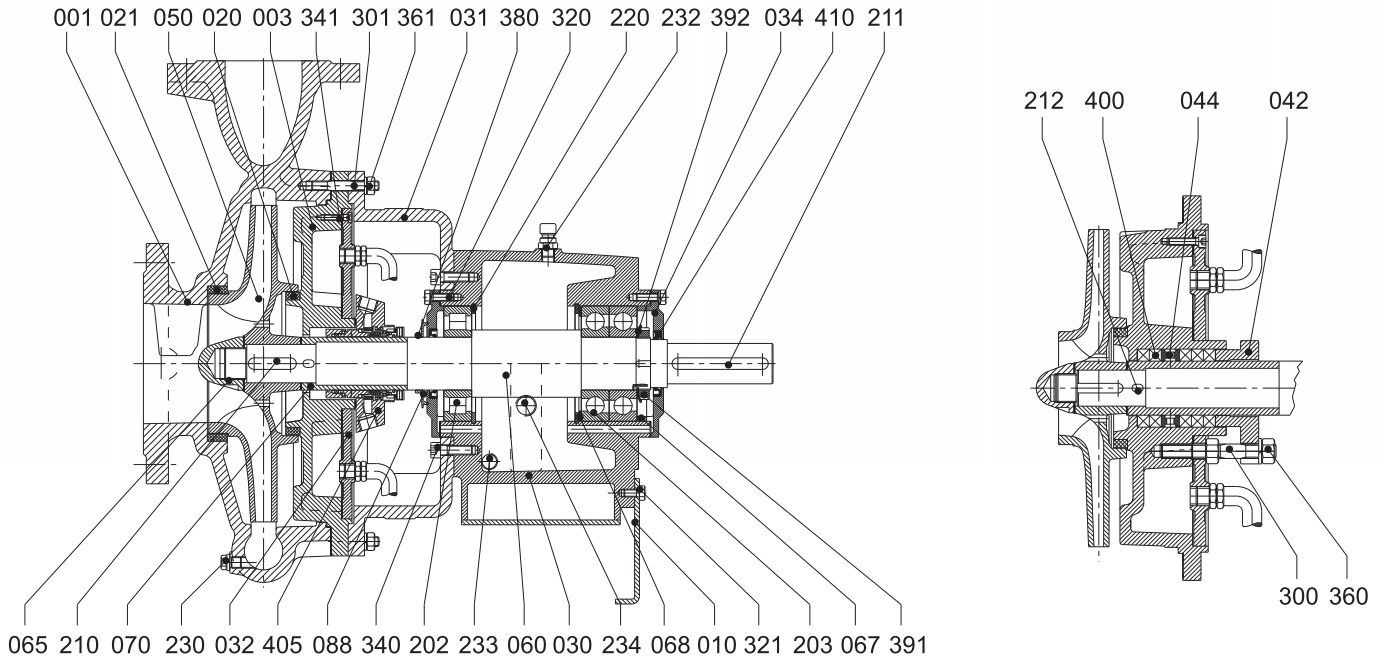
Basınç & Sıcaklık Sınırları



SCP-HT 100 - 250



Kesit Resimleri



Parça Listesi

001 Salyangoz gövde	050 Çark	211 Kaplin kaması	340 Allen civata
003 Gövde kapağı	060 Pompa mili	212 Mil burcu kaması	341 Allen civata
010 Destek ayak	065 Çark somunu	220 Delik segmanı	360 Somun
020 Aşınma bileziği (gövde)	067 Rulman ara burcu	230 Boşaltma tapası	361 Somun
021 Aşınma bileziği (gövde kapağı)	068 Rulman ara pulu	232 Yağ doldurma tapası	380 Setuskur
030 Rulman yatağı	070 Mil aşınma yatağı	233 Yağ boşaltma tapası	391 Emniyet somunu
031 Ara parça	088 Su sıçratma diski	234 Yağ gözü	392 Emniyet pulu
032 Soğutma ceketi flanşı	200 Bilyalı rulman	300 Saplama	400 Yumuşak salmastra
034 Rulman kapağı	202 Silindirik makaralı rulman	301 Saplama	405 Mekanik salmastra
042 Glen	203 Eğik bilyalı rulman	320 Cıvata	410 Yağ keçesi
044 Sulama halkası	210 Çark kaması	321 Cıvata	