

PROTEK

POMPA



Basılabilen Sıvılar:

Endüstriyel ve evsel ham atık sular, viskoz ve korozif sıvılar, lif ve katı parçacık içeren sıvılar.

Teknik Bilgiler:

Basma Flanşı

DN 40 ... DN 300 mm

Debi

1500 m³/h'e kadar

Basma Yüksekliği

95 m'ye kadar

Hız

2950 d/dak'ya kadar

Çalışma Sıcaklığı

-10 °C'den 110° C 'ye kadar

Gövde Basıncı

10 bar (16 bar) *

(Pmax : Emme Basıncı + Kapalı Vanadaki Basma Yüksekliği)

(*) Basılan sıvının cinsine, çalışma sıcaklığı ve basıncına bağlı olarak pompa malzemesi değişir. Ayrıntılı bilgi için firmamıza başvurunuz.

Tasarım Özellikleri:

- Yatay milli, radyal bölünebilir gövdeli, tek kademeli, uçtan emişli, kapalı veya yarı-açık çarklı santrifüj pompalardır.
- 15temel boyutuyla geniş bir çalışma alanını kapsamaktadır.
- Kolay sökülebilir tasarım sayesinde pompa salyangozunu lesisattan ayırmadan yatak grubu, mil ve çark çıkartılabilir.
- Emme ve Basma flanşları TS EN 1092 - 2 1 PN10 (PN16*) uygundur.
- Bütün çarklar ISO 1940 Sınıf 6.3' e göre dinamik olarak dengelenmektedir.
- Eksenel kuvvetler çark arkasındaki dengeleme kanatçıkları ile dengelenmektedir.

Mil Sızdırmazlığı:

Uygulamanın özelliklerine (sıvının yapısı, sıcaklığı, vb.) bağlı olarak değişik mekanik salmastralar ve yumuşak salmastra uygulanabilmektedir.

Dönüş Yönü:

Pompa dönüş yönü motor tarafında bakıldığında saat ibresinin dönüş yönündedir.

Pompanın İsimlendirilmesi:

Pompa Tipi

PC

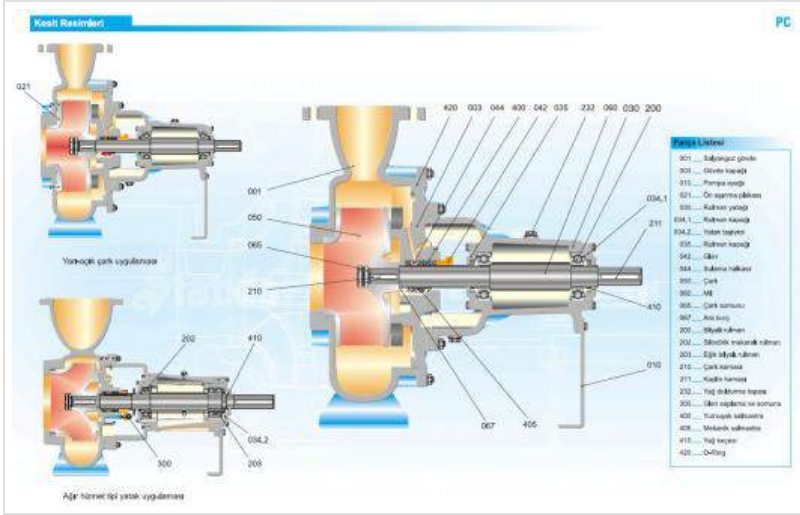
Basma Flanşı (DN mm)

250

Çark Anma Çapı (mm)

315

Teknik Çizimler:



Kullanım Alanları:

Atık Su

Demir Çelik Endüstrisi

Enerji Santralleri

Gıda ve İçecek Endüstrisi

Kağıt ve Kağıt Hamuru Endüstrisi

Kimya Endüstrisi

Madencilik

Petrol Endüstrisi