

SKY

PROTEK

POMPA



Basılabilen Sıvılar:

SKY pompalar içinde aşındırıcı parçalar bulunmayan ısı transfer yağları ve düşük viskoziteli endüstriyel yağları

Teknik Bilgiler:

Basma Flanşı

DN 32 ... DN 125 mm

Debi

350 m³/h ' e kadar

Basma Yüksekliği

105 m ' ye kadar

Hız	3000 d/dak ' ya kadar
Çalışma Sıcaklığı	320° C ' ye kadar
Soğutma	Hava ile
Gövde Basıncı (Pmaks)*	16 bar

(Pmaks : Emme Basıncı + Kapalı Vanadaki Basma Yüksekliği)

(*) Basılan sıvının cinsine, çalışma sıcaklığı ve basıncına bağlı olarak pompa malzemesi değişir. Ayrıntılı bilgi için firmamıza başvurunuz.

Tasarım Özellikleri:

- Yatay millî, salyangozlu, tek kademeli, uçtan emişli, hava soğutmalı, kapalı çarklı santrifüj pompalar.
- Emme ve basma flanşları ISO 7005-2 / PN 16' ya uygundur.
- Bütün çarklar ISO 1940 class 6.3' e uygun dinamik olarak dengelenmiştir.
- Arkadan sökülebilir tasarım sayesinde, salyangozu boru tesisatından ayırmadan yatak grubu, salmastra yatağı, pompa mili ve çarkı sökülebilir.
- Eksenel kuvvet çark arkasındaki dengeleme kanatçıkları ile dengelenmektedir.

Mil Sızdırmazlığı:

- Yüksek sıcaklığa dayanıklı tekli tip mekanik salmastralar kullanılmaktadır.

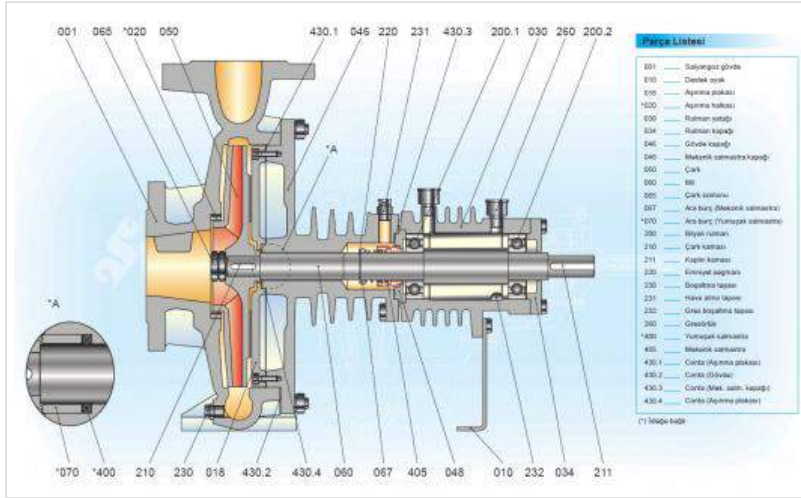
Dönüş Yönü:

- Pompa dönüş yönü motor tarafından bakıldığında saat ibresi yönündedir.

Pompanın İsimlendirilmesi:

Pompa tipi	SKY
Basma flanşı (DN)	100
Çark Anma Çapı (mm)	250

Teknik Çizimler:



Kullanım Alanları:

Denizcilik

Gıda ve İçecek Endüstrisi

Isıtma Soğutma Havalandırma

Kimya Endüstrisi

Petrol Endüstrisi