

PROTEK

POMPA



Basılabilen Sıvılar:

SNL pompalar temiz veya çok hafif kirlı düşük viskoziteli sıvıları basmaya uygundur.

Teknik Bilgiler:

Emme Flanşı DN 40 250 mm

Basma Flanşı DN 40 250 mm

Debi 800 m³ /h'e kadar

Basma Yüksekliđi	95 m'ye kadar
Hız	2900 d/dak'ya kadar
Motor Gücü	55 kW'a kadar*
Çalışma Sıcaklığı	-10° C'den +140° C'ye kadar *
Gövde Basıncı (Pmaks)*	16 Bar (A ve B Grubu) * 10 Bar (C Grubu) *

(Pmaks : Emme Basıncı + Kapalı Vanadaki Basma Yüksekliđi)

(*) Basılan sıvının cinsine, çalışma sıcaklığı ve basıncına bađlı olarak pompa malzemesi deđişir. Ayrıntılı bilgi için firmamıza başvurunuz.

Tasarım Özellikleri:

- Düşey milli, tek kademeli, salyangozlu, kapalı çarklı, kendi yatak grubu olan ve düz boruya bađlanan santrifüj pompalardır.
- Emme ve basma flanşları TS EN 1092 - 2 1PN 16' ya uygundur.
- VDI standartlarına ve IEC yapı büyüklüklerine uygun NORM elektrik motorları ile kullanılır.
- Arkadan sökülebilir tasarım sayesinde, salyangozu boru tesisatından ayırmadan motor, motor taşıyıcısı, salmastra yatađı ve çark sökülebilir.
- Eksenel kuvvet arka aşınma halkası/dengeleme delikleri sistemi ile dengelenmiştir .

Mil Sızdırmazlığı:

- Basılan sıvı ile yıkanan, sođutmasız ve balanssız tipte tekli mekanik salmastralar kullanılmaktadır.

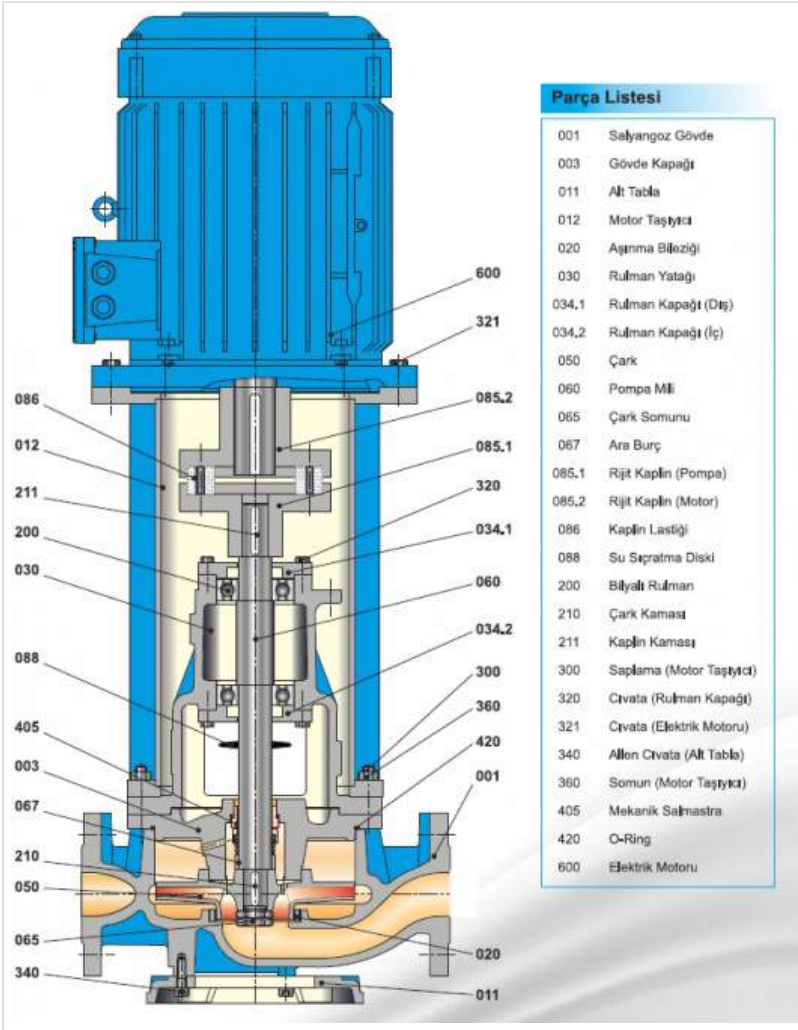
Dönüş Yönü:

- Motor tarafından bakıldığında saat yönündedir (sađ dönüşlü).

Pompanın İsimlendirilmesi:

Pompa tipi	SNL
Emme ve Basma Flanşları (DN-mm)	100
Pompa Çarkının Anma Çapı (mm)	250

Teknik Çizimler:



Kullanım Alanları:

Bina Sistemleri

Demir Çelik Endüstrisi

Denizcilik

Enerji Santralleri

Gıda ve İçecek Endüstrisi

Isıtma Soğutma Havalandırma

Kimya Endüstrisi

Petrol Endüstrisi

Su Temini Arıtma ve Basınçlandırması

Tarımsal Sulama ve Drenaj

Yangın Söndürme