

# SNT Uçtan Emiřli

**PROTEK**  
POMPA



## Teknik Bilgiler:

NFPA 20 standardı, yangından korunma için sabit pompaların tesisatı ile ilgili gerekenleri tanımlayan ve dünyada bu konuda en çok benimsenmiş, yangın söndürme sistemlerinde kullanılan en yaygın ve en ayrıntılı olan bir standarttır.

NFPA 20 standardı yangın pompalarının seçimini, montajını, kabul deneylerini ve işletimini kapsamaktadır. STANDART POMPA NFPA üyesi olup, NFPA' in yürüttüğü çalışmaları ve yaptığı yayınları sürekli olarak izlemektedir. Türkiye' de yangın söndürme sistemi tasarımını yapan teknik elemanlar NFPA standartlarına göre tasarım yapmaktadırlar.

Ayrıca, sigorta şirketleri NFPA standartlarına uygun tasarlanmış yangın söndürme sistemlerini ve seçilmiş yangın pompa gruplarının NFPA 20' ye uygunluğunu görmeden risk almamakta ve yangın poliçe maliyetlerini indirmemektedirler.

## Tasarım Özellikleri:

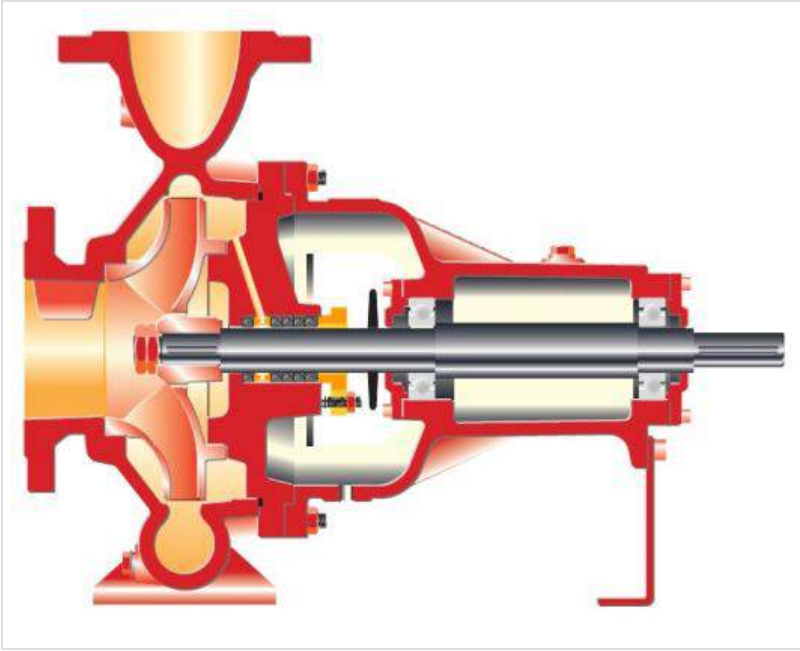
- SNT Yangın Pompalarına ait Debi ve Basma Yüksekliği aralıkları aşağıdaki tabloda verilmiştir;

Anma Debileri (GPM)				Anma Basınçları (m)	
25	300	1250	4000	30	90
50	400	1500	4500	40	100
100	450	2000		50	
150	500	2500		60	
200	750	3000		70	
250	1000	3500		80	

- Basılan sıvı ile temas eden tüm civatalar, vidalar vs bronz veya korozyona dayanıklı malzemeden imal edilmelidir.
- Yangın Pompası, otomatik hava tahliye ventili, gövde soğutma vanası ve manometreler ile birlikte tedarik edilmelidir.
- Rulmanlar maksimum yüklem durumunda en az 5000 saat L-10 ömürlü olmalıdır.
- Yangın pompaları en az 4 sarım yumuşak salmastra ve aralarında bir adet sulama halkası ile birlikte tedarik edilmelidir. Sulama halkası konulmayacaksa en az 5 sarım yumuşak salmastra olmalıdır.
- Yangın pompası çarkı, aşınma halkaları, mili, sulama halkası ve glenleri korozyona dayanıklı malzemeden imal edilmelidir.

Parça	Tanım	DIN 17007	EN-DIN	ASTM
Gövde	Pik döküm	0.6025	GG 25 (GJL-250)	A48 Gr. 40B
	Sfero döküm	0.7040	GGG 40 (GJS-400-15)	A536 Gr. 60-40-18
Çark	Bronz döküm	2.1050.01	G-CuSn 10	B584 C90700
Mil	Paslanmaz çelik	1.4021	X20 Cr13	A276 Type420
	Paslanmaz çelik	1.4401	X5 Cr Ni Mo 17-12-2	A276 Type316
Mil burcu	Paslanmaz çelik	1.4401	X5 Cr Ni Mo 17-12-2	A276 Type316

## Teknik Çizimler:



## Kullanım Alanları:

Yangın Söndürme