

PROTEK POMPA



Teknik Bilgiler:

Debi 500 m³/h'e kadar

Basma Yüksekliđi 180 m'ye kadar

Çalıřma Sıcaklıđı 110° C'ye kadar

Gövde Basıncı 10-16-25 Bar

Tasarım Özellikleri:

- Hidroforlar istenilen debiye göre standart olarak tek, çift ve üç pompalı olarak üretilirler. İstek halinde 6 pompaya kadar set yapılabilmektedir.
- Tek pompalı hidroforlarda su seviye şamandırası (elektrikli flatör) mevcuttur.
- Tek pompalı trifaze motorlu hidroforlarda faz kontrol sistemi (FKS) mevcuttur.
- Birden fazla pompalı hidroforlarda sıra değiştirme, faz kontrolü ve sıvı seviye kontrolü standart özelliklerdir.
- Çoklu sistemlerde pompalar su ihtiyacına göre basınç düşüklüğünü ölçü olarak sıra ile devreye girerler ve sıra ile devreden çıkarlar.
- Hidroforlar otomatik ve manuel olarak iki farklı modda çalışabilirler.
- Hidrofor panosunda kullanılan elektrik malzemeleri güvenilir ve kalite markalardan seçilmiştir.
- Hidroforlar frekans kontrollü değişken devirli kullanıma uygundur.

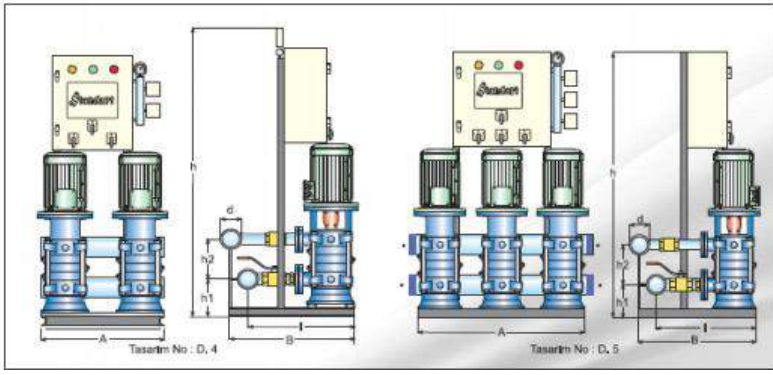
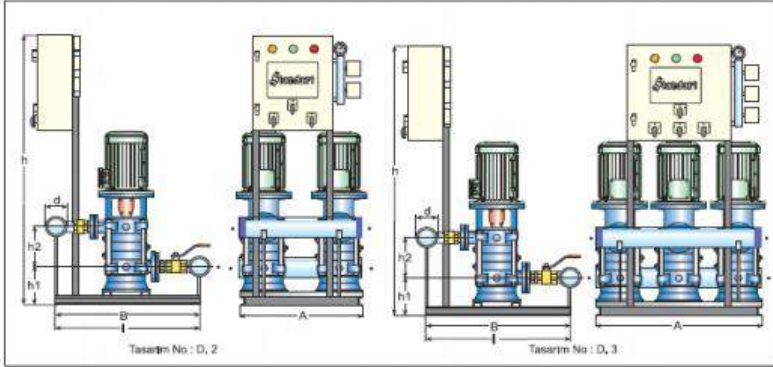
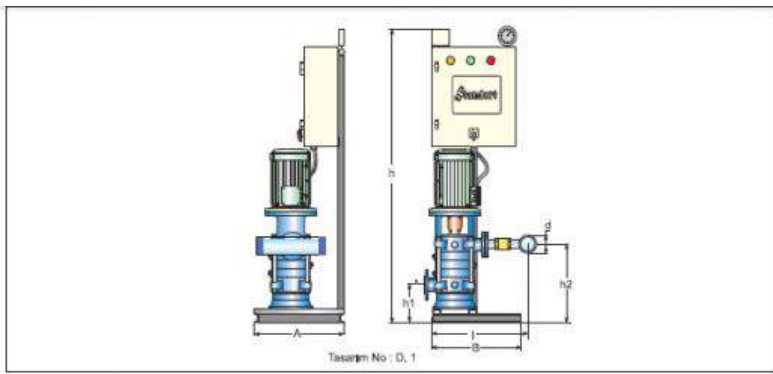
Malzeme Bilgileri:

Parçanın Adı	Malzeme
Emme-Basma Gövdesi	GG25
Kademe Gövdesi	GG25
Difüzör	GG25
Çark	Pirinç
Mil	AISI420
Pano	Basınç Şalteri veya Frekans Kontrollü

Pompanın İsimlendirilmesi:

	TH SKMV 50/3 B
Hidrofor Tipi	TH SKMV
Pompa Basma Flanşı (DN-mm)	50
Kademe Sayısı	3
Pompa Sayısı (A:1,B:2,C:3)	B

Teknik Çizimler:



Kullanım Alanları:

Bina Sistemleri

Denizcilik

Gıda ve İçecek Endüstrisi

Su Temini Arıtma ve Basınçlandırması